

29.500

28.000

SECTION 1 - 1 SCALE 1:100

25.000

29.500

28.000

SECTION 2 - 2 SCALE 1:100

25.600

25.000

24.000

29.500

28.000

SECTION 3 - 3 SCALE 1:100

26.500

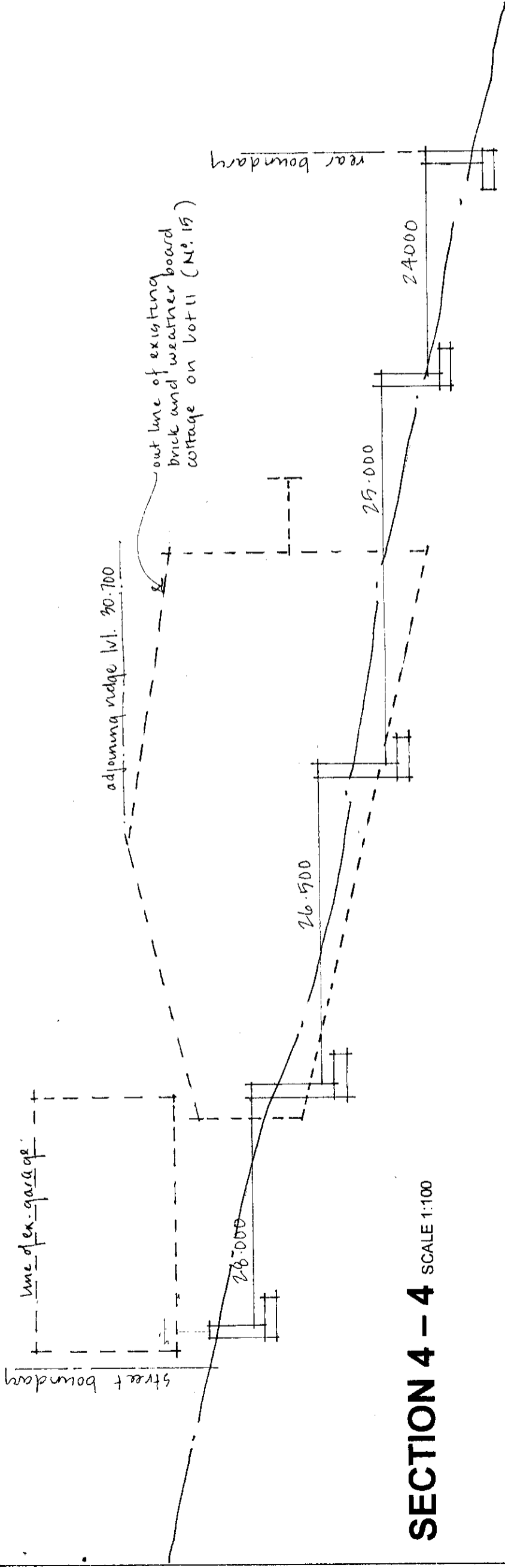
25.000

24.000

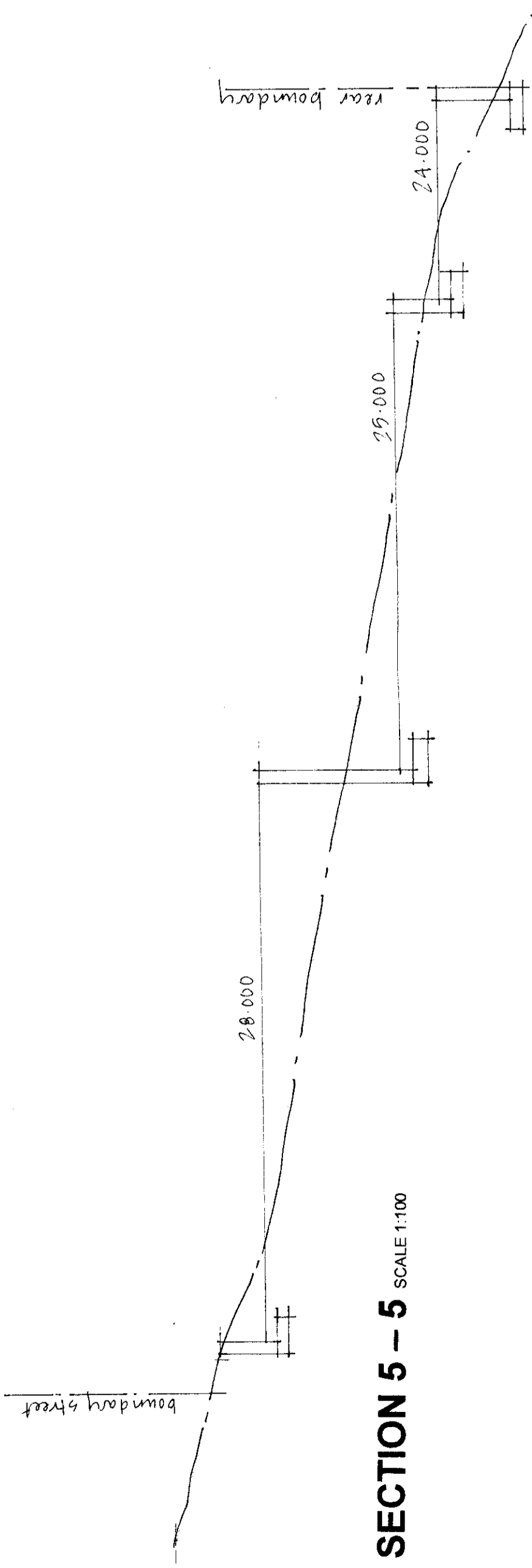
drawing number

23 - 37 - 4 of 15

EARTHWORKS



SECTION 4 - 4 SCALE 1:100



SECTION 5 - 5 SCALE 1:100